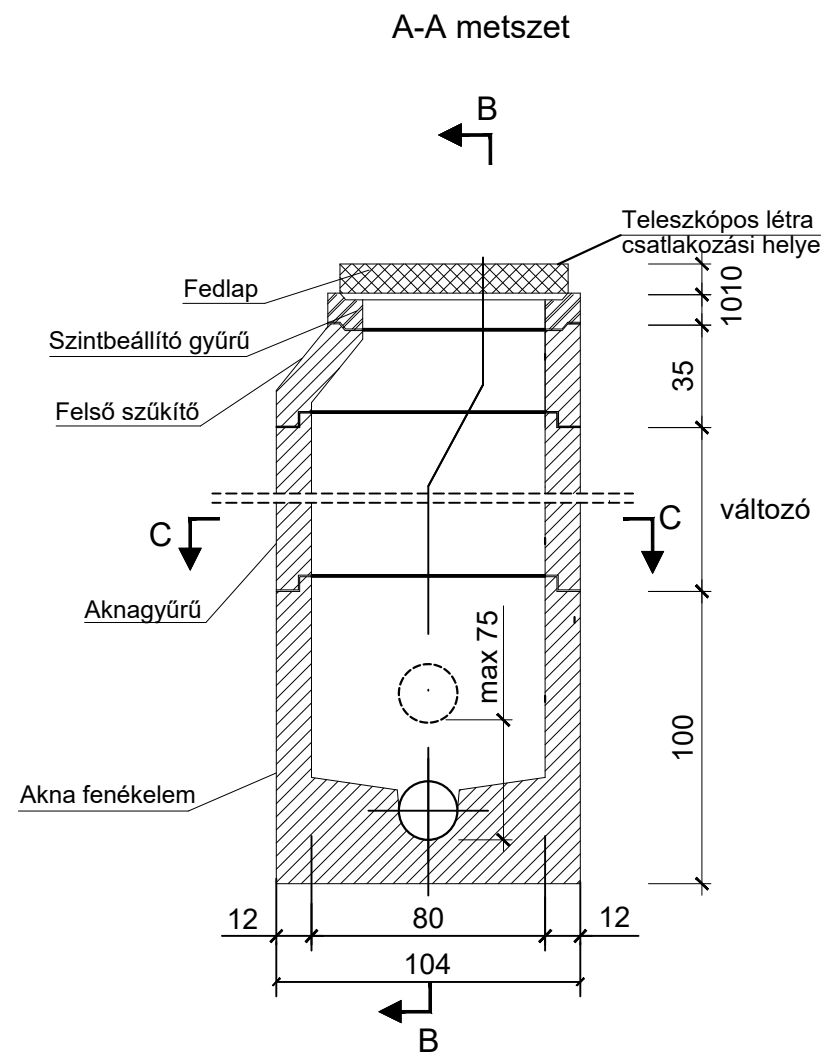
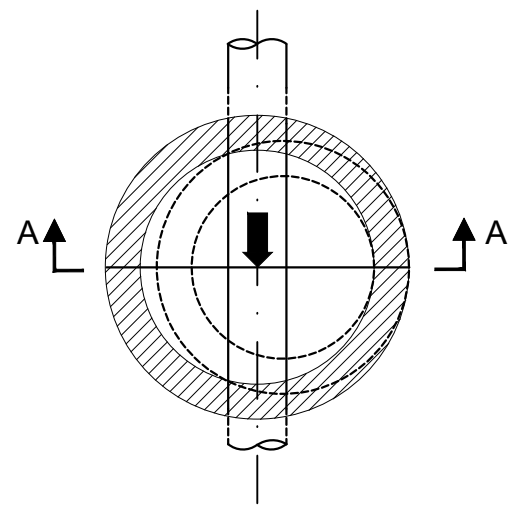


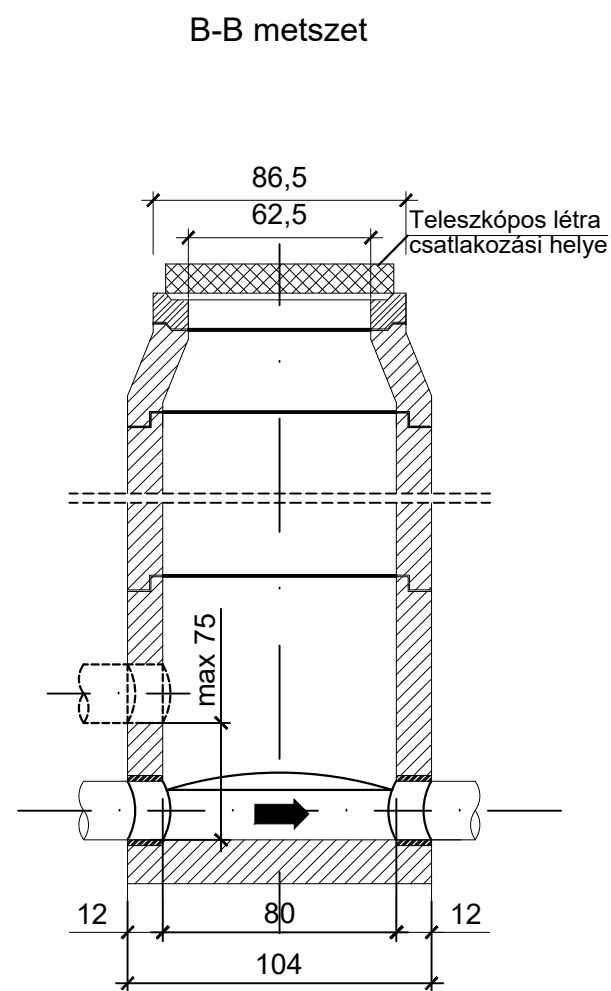
Előregyártott akna 80-as



A-A metszet



C-C metszet



B-B metszet

Megjegyzések:

- Egyenletes fektetés érdekében a fenékelem alá 10 cm vastagságú tömörített kavicságy készítése szükséges
- Akna fedlapok kialakítása MSZ EN 124:1999 szerint
- Aknakamra-cső csatlakozása a csőanyagnak megfelelő befalazó idommal alakítandó ki
- Amennyiben félszelvéynél 3 m/s-nál nagyobb sebesség alakul ki, a kúnetet kopásálló burkolattal kell ellátni

GENERAL TERVEZO:
ASTUDIO'90
 É P Í T É S Z T E R V E Z Ő K F T
 4400 NYÍREGYHÁZA, DÓZSA GYÖRGY UTCA 5. TEL.: (42)785-320, FAX (42) 785-325

MEGBIZO:
NYÍREGYHÁZA VÁROS ÖNKORMÁNYZATA
 4401 NYÍREGYHÁZA, KOSSUTH TÉR 1.
 MUNKA MEGNEVEZÉSE:

SZABADTÉRI SZÍNPAD REKONSTRUKCIÓJA
 4400 NYÍREGYHÁZA, BENCZÜR TÉR, HRSZ.: 6177/1

ÜGYVEZETŐ IGÁZGATO:	FELELOS TERVEZO(K):
Tenkely Szabolcs	Tenkely Szabolcs É-15-0347
ÉPÍTÉS MUNKATÁRSAK:	
Kótai Norbert Tomku Gergely	Banu Roland É-15-0351
TARTOSZERKEZET:	KÖRNYEZETRENDEZÉS:
STEEL-SOFT KFT. Tóth Zoltán	FŐ-KERT-ÉSZ BT. Márton Péter
ÉPÜLETGÉPESZET:	SZÍNHÁZTECHNOLÓGIA:
OPTI-TEAM KFT. Tímár Tamás	ANIMATIVE KFT. Schramm Péter
ÉPÜLETVILLAMOSSÁG:	KONYHATECHNOLÓGIA:
-	-
Hepp Viktor	-
KÖRNYEZETVEDELEM:	TALAJMECHANIKA:
-	NYÍRGEÓ KFT. Jávor Csaba
ÚT-KÖZL.TECHNIKA, KÜLSŐ KÖZMŰ:	TŰZVEDELEM:
BARTHÉRV BT. Bartha Miklós	Rétközi Ferenc

Jelen tervdokumentáció és valamennyi melléklete a szerzői jogról szóló 1999. évi LXXVI. törvény X. fejezet 67. § - 71. §-ai hatálya alá tartozik, ennek figyelembevételével a tervdokumentáció egészének vagy bármely részének felhasználása a tervező(k) előzetes hozzájárulása nélkül tilos!

Helyszíni méretellenőrzés szükséges!
 Kapcsolódó szakági tervekkel együtt kezelendő!
 Problémákat a kivitelezés előtt a tervezővel egyeztetni kell!
 A vb. szerkezetekben lévő utólagos áttörések csak a statikai tervek szerint kivitelezhetők!
 Az álmennyezet alsó síkja a kész padlótlól értendő!
 A szerkezetépítéskor a hálózat nyomvonalának egyeztetése javasolt.
 A liftaknak függőleges eltérése max. 20 mm lehet!
 A padlófűszkek és padlócsatornák mélysége mindig a végleges burkolat szintjétől értelmezendő!
 A d=100 mm alatti áttörések nincsenek jelölve, azok helyszíni művezetéssel készítenők.

SZAKAG:
ÚT-KÖZL.TECHNIKA, KÜLSŐ KÖZMŰ

TERVTÍPUS:
KIVITELI TERVDOKUMENTÁCIÓ

TARTALOM:
DN 80 beton tisztítóakna terve

ELSŐ KIADÁS:
 2017. FEBRUÁR HÓ
 MUNKASZAM:
BARTH-0034/2016

KIADÁS DATUMA:
 2017. FEBRUÁR HÓ
 LÉPTÉK:

INDEX:
01
 RAJZSZAM:
T-03.1.